

# UPUTSTVO ZA PROGRAMIRANJE

**K-RAIN 1000/2000**

**Hydrotek**

**(1 zona)**





# Sadržaj

<b>I UVOD</b>	<b>4</b>
<b>II FUNKCIJE KONTROLERA</b>	<b>5</b>
<b>III INSTRUKCIJE ZA PODEŠAVANJE I RAD</b>	<b>6</b>
<b>IV INSTRUKCIJE ZA POVEZIVANJE NA STRUJU</b>	<b>7</b>
<b>V DIJAGRAM POVEZIVANJA ELEKTRIČNIH INSTALACIJA</b>	<b>7</b>
<b>VI LISTA DELOVA (KORISTITI UZ ORIGINALNO UPUTSTVO)</b>	<b>8</b>
<b>VII OTKLANJANJE SMETNJI</b>	<b>9</b>
<b>GARANTNI LIST</b>	<b>1</b>

## I Uvod

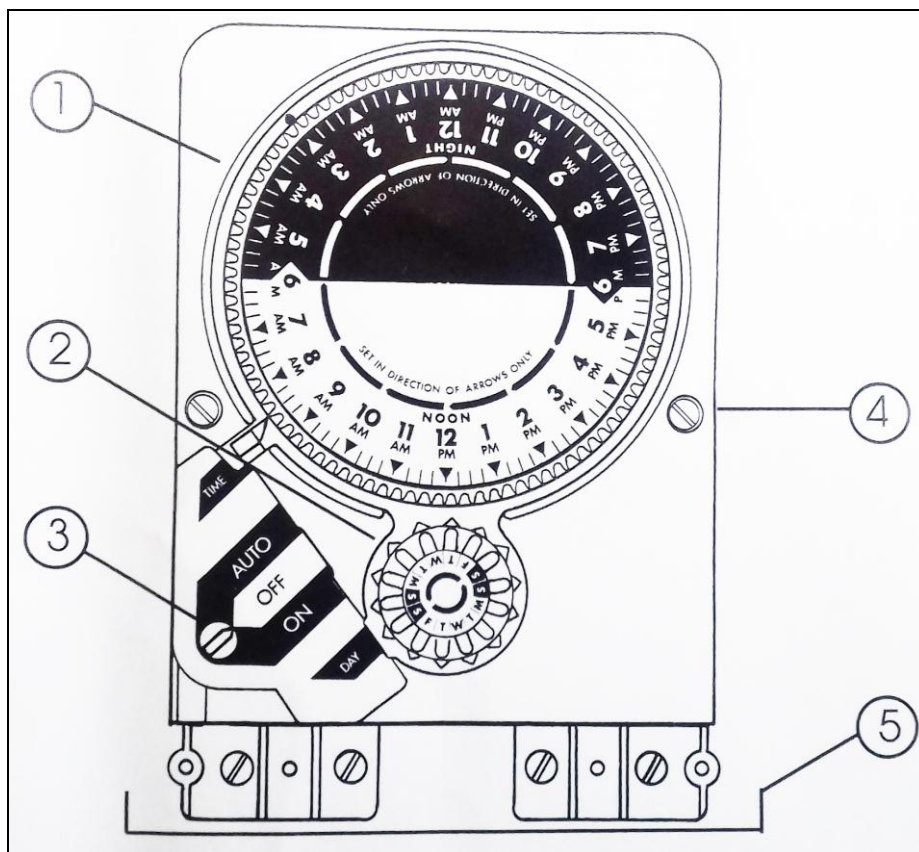
Hydrotek 1000 i 2000 serije kontrolera sa jednom zonom obuhvataju atraktivne, univerzalne i povoljne kontrolere koji poseduju UL sertifikate. Kontroleri se mogu koristiti za upravljanje sistemima za zalivanje, bazenskim pumpama i drugom opremom koja zahteva pouzdanu automatsku i manuelnu kontrolu.

### KARAKTERISTIKE

- Fleksibilno podešavanje vremena, od minuta do sati,
- Program „za preskakanje dana“ sa zupčanicom sa čiodama za 14 dana,
- UL sertifikovana plastična konstrukcija koja je otporna na udarce, nepromočiva i čvrsta,
- Brava sa ključem i klemme jednostavne za povezivanje (serija 2000),
- Širok izbor mogućnosti za upravljanje i napon:
  - kontrole sa kratkim trajanjem za kap-po-kap ili orošavanje,
  - ugrađeni releji startera za pumpe,
  - 220 VAC, 110 VAC ili 24 VAC izlazi.

## II Funkcije kontrolera

<p>1. BROJČANIK ZA PODEŠAVANJE VREMENA (u nastavku <u>VELIKI BROJČANIK</u>)</p>	<p>Pravi jedan obrt u smeru kazaljke na sat svaka 24 sata. (10 minuta kod modela 2214) Kontroler je programiran za automatsko (AUTO) funkcionisanje sa umetanjem čioda za podešavanje vremena u otvore brojčanika za odabir vremena. Kada je pravilno podešen, tačno vreme dana je prikazano ravnanjem strelice „TIME“ sa vremenom prikazanim na velikom brojčaniku.</p>
<p>2. BROJČANIK ZA DANE (u nastavku <u>MALI BROJČANIK</u>) I SKUP ČIODA</p>	<p>Postoji 14 pozicija za čiode za 2-nedeljni program. Kontroler će raditi u “AUTO” položaju samo onim danima programiranim pritiskom čiode malog brojčanika. Kada je pravilno podešen, tačno vreme dana je prikazano ravnanjem strelice „DAY“ sa danom prikazanim na malom brojčaniku.</p>
<p>3. AUTO-OFF-ON PREKIDAČ</p>	<p>Ukazuje na funkciju kontrolera okretanjem na “ON” za manuelni rad, na “AUTO” za automatske operacije i na “OFF” da se prekinu manuelne i automatske funkcije.</p>
<p>4. ŠRAFOVI NA RAMU</p>	<p>Osigurava ram kontrolera</p>
<p>5. ELEKTRIČNA TRAKA ZA POVEZIVANJE (SERIJA 2000)</p>	<p>Omogućava ulazna i izlazna električna povezivanja. Pre povezivanja pogledajte Dijagram povezivanja električnih instalacija.</p>



## **III Instrukcije za podešavanje i rad**

### **1. Podešavanje dana u nedelji i doba dana**

Okrenite mali brojčanik tako da je željeni dan ispred strelice “DAY”. Okrenite veliki brojčanik u smeru kretanja kazaljke na satu tako da je tačno vreme ispred strelice “TIME”.

Oprez: Okrećite veliki brojčanik isključivo u smeru kretanja kazaljke na satu!

### **2. Manuelno upravljanje**

Uključite prekidač “AUTO-OFF-ON” na “ON”. Kada želite da isključite rad, okrenite prekidač nazad u poziciju “OFF”.

### **3. Podešavanje dnevnog rada**

Na malom brojčaniku moguće je programirati zalivanje za 14 dana . Za svaki dan kada je potrebno uključiti zalivanje, potrebno je pritisnuti čiodu na malom brojčaniku do kraja. Za dane kada nije potrebno zalivanje, potrebno je lagano izvući čiodu.

### **4. Podešavanje vremena rada**

24-časovni veliki brojčanik ima 96 podeoka od po 15 minuta (10-minutni veliki brojčanik kod modela 2214 ima 96 podeoka od po 6,25 sekundi). Čiode za podešavanje vremena se ubacuju u brojčanik da obeleže željeno vreme zalivanja. Uz svaki kontroler ide pakovanje od 15 čioda bele boje (miks belih, narandžastih i žutih čioda kod modela 2214) . Duže trajanje zalivanja se postiže tako što se bele čiode postavljaju direktno jedne do drugih u veliki brojčanik.

Na raspolaganju su i kraće čiode za zalivanje u trajanju od 7 min (žute čiode) i 4 minuta (narandžaste čiode).

Kod modela 2214 čiode imaju sledeća trajanja: bele - 6 sekundi, žute - 3 sekunde i narandžaste – 1.5 sekundi. Krug, tj. ciklus okretanja velikog brojčanika iznosi 10 min. Sa svakim završenim krugom mali brojčanik prelazi na novi podeok, pa se podizanjem čiode na malom brojčaniku omogućava preskakanje zalivanja u periodu od 10 min, do sledećeg kruga. Postoji 14 čioda u malom brojčaniku, a svaka od njih predstavlja ciklus od 10 min. Ako želite da program radi u kontinuitetu tako što ćete ubaciti čiode u veliki brojčanik, pritisnite svih 14 čioda na malom brojčaniku, a zatim okrenite dugme na “AUTO”. Da manuelno upravljate sistemom, okrenite dugme na “ON”. Da na neodređeno vreme zaustavite zalivanje, okrenite dugme na “OFF”.

### **5. Podešavanje kontrolera za upravljanje ventilom sa više zona ( ventili serije 4000 i serije 6000)**

Zalivanja za svaku zonu su predstavljena jednom čiodom ili grupom čioda na velikom brojčaniku. Izostavite makar jednu čiodu između svake zone čioda u velikom brojčaniku.

## **6. Pokretanje automatskog rada**

Kada ste podesili tačno vreme i dan i isprogramirali željena vremena zalivanja, okrenite prekidač "AUTO – OFF – ON" na "AUTO".

## **IV Instrukcije za povezivanje na struju**

### **Za kontrolere serije 2000**

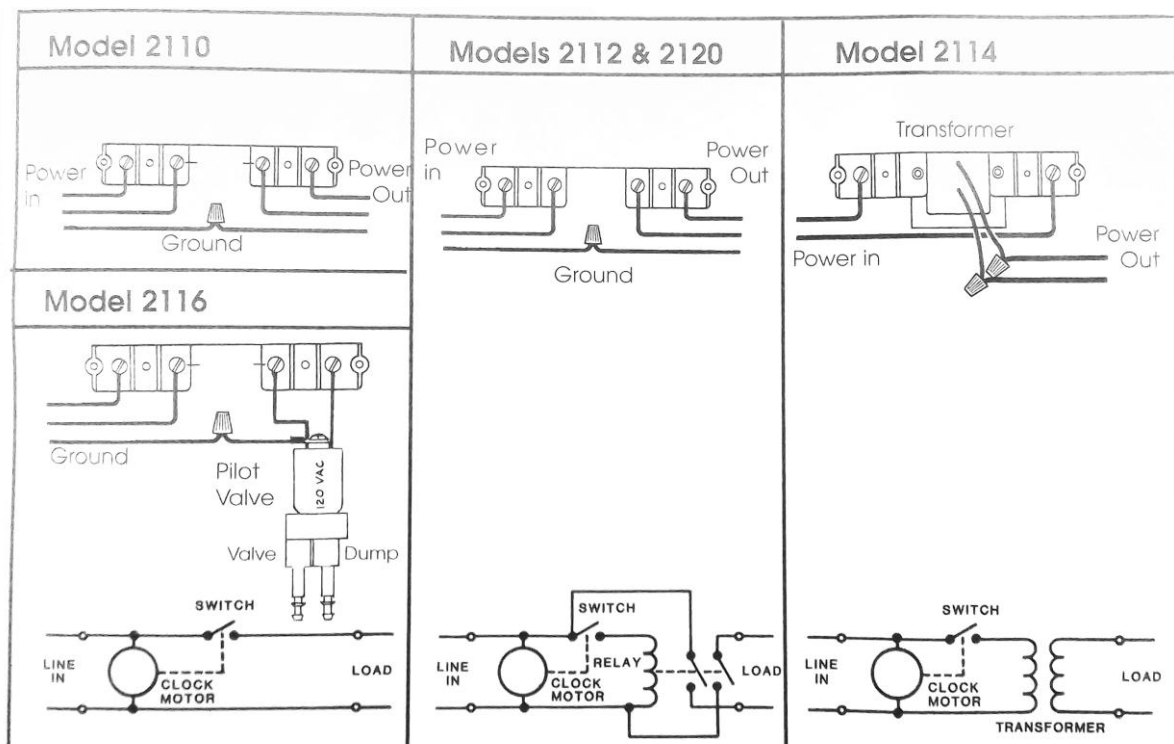
- Skinite donji poklopac sa prednje strane kontrolera.
- Povežite kablove na električnu traku za povezivanje na način koji je prikazan na Dijagramu povezivanja električnih instalacija.
- Vratite donji poklopac na prednjoj strani kontrolera.

### **Oprez**

Pre instalacije ili servisiranja, isključite kontroler iz struje!

- Proverite da li ste odabrali adekvatan kontroler.
- Koristite kabl odgovarajućeg promera. Povezivanje kablova mora da bude u skladu sa lokalnim standardima.
- Kada povezujete kablove / žice, ne vucite jako kablove iz kontrolera kako ih ne biste iščupali.
- Pravilno uzemljite kontroler.
- Kada vraćate prednji poklopac, vodite računa da se kablovi ne zaglave između distancera i šrafova.

## **V Dijagram povezivanja električnih instalacija**



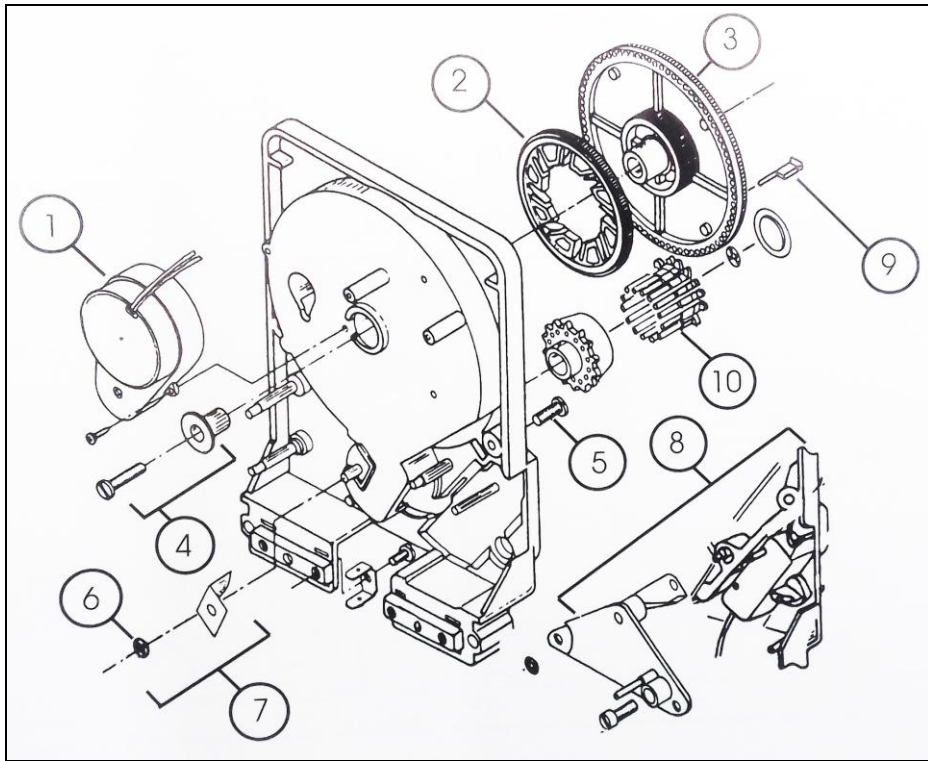
## VI Lista delova (koristiti uz originalno uputstvo)

- 1 110 VAC motor, 60 ciklus  
220 VAC motor, 60 ciklus
- 2 Pogonski zupčanici
- 3 Veliki brojčanik (brojčanik za vreme)
- 4 Držać brojčanika i šraf
- 5 Šrafovi za ram (4)
- 6 Crni navrtci (10)
- 7 Komplet metalnih opruga brojčanika za dane (mali brojčanik)
- 8 Komplet prekidač (prekidač, šraf, sklopka, opruga..)
- 9 Bela čioda za podešavanje zalivanja od 15 min (18)  
Žuta čioda za podešavanje zalivanja od 7 min (18)  
Narandžasta čioda za podešavanje zalivanja od 3 min (18)  
Kombinovanje čioda za podešavanje vremena (po 6 kom od svakog tipa)
- Crna čioda za podešavanje zalivanja od 1h (6)
- 10 Set čioda zupčanika za dane za period od 14 dana

### Ostale komponente:

Releji, 110 VAC, 60 Hz kalem, dvokanalni (prekida i fazu i nulu), monofazni, HP  
 Releji, 220 VAC, 60 Hz kalem, dvokanalni (prekida i fazu i nulu), monofazni, HP  
 Transformator, ulaz 110 VAC, 24 VAC, izlaz 30 VA  
 Transformator, ulaz 220 VAC, 24 VAC, izlaz 20 VA  
 Brava sa ključem (Serija 2000)  
 Kalem za napon 110 VAC





## VII Otklanjanje smetnji

Važno:

Pre instalacije ili servisiranja, isključite kontroler iz struje!

PROBLEM	UZROK	REŠENJE
1. Kontroler ima grešku u merenju vremena.	Nema struje ili je loš napon.  Motor sata radi, ali se zupčanik ne okreće. Pogonski zupčanici koji se nalaze iza vremenskog zupčanika su možda polomljeni.	Proverite električne instalacije i Dijagram povezivanja električnih instalacija. Proverite mrežni napon kako biste bili sigurni da odgovara kontroleru (120 VAC ili 240 VAC)  Uklonite vremenski zupčanik i proverite pogonske zupčanike. Ugradite nove pogonske zupčanike vodeći računa o natpisu “this side out” (“ova strana van”). Vratite vremenski zupčanik i proverite da li se slobodno okreće u smeru kazaljke na satu.
2. Kontroler greškom ostaje uključen.	Prekidač je u položaju “ON”.	Proverite da žice nisu pritisnute uz prekidač ili relej. Proverite da žice koje vode do prekidača nisu izvučene.

	<p>Kontroler nije dobro povezan.</p> <p>Potrebno podešavanje prekidača za ispravan automatski rad.</p> <p>Prekidač nije u položaju OFF.</p>	<p>Proverite električne instalacije i Dijagram povezivanja električnih instalacija.</p> <p>Neophodno podešavanje uraditi prema uputstvu u problemu br. 4.</p> <p>Prebacite prekidač u položaj OFF.</p>
3. Kontroler se ne uključuje u manuelnom radu.	Nema struje.	<p>Proverite električne instalacije i Dijagram povezivanja električnih instalacija.</p> <p>Proverite da nije nešto prekinulo strujno kolo.</p>
4. Kontroler ne radi ispravno u automatskom načinu rada.	<p>Mali brojačnik nije dobro podešen.</p> <p>Prekidač "AUTO-OFF-ON" nije u dobrom položaju.</p> <p>Prekidaču je potrebno podešavanje.</p> <p>Kontakti prekidača i releja su istrošeni.</p>	<p>Proveri podešavanja i uputstvo za podešavanje malog brojačnika.</p> <p>Okrenite prekidač "AUTO-OFF-ON" u položaj "AUTO".</p> <p>Isključite struju i uklonite poklopac sa lica kontrolera. Šraf za podešavanje se nalazi na poklopcu prekidača. Škljocanje prekidača bi trebalo da se čuje kada se ručica prekidača polako pomeri na pola puta između ivice velikog brojačnika i udaljene ivice čiode za podešavanje vremena. Malim odvijačem pričvrstite šraf u smeru kazaljke na satu kako biste prekidač aktivirali ranije. Ako se prekidač aktivira ranije nego što je potrebno, odvrnite šraf malo u suprotnom smeru.</p> <p>Zamenite prekidač ili relej (vidite spisak delova) vodeći računa o ponovnom povezivanju kontrolera. Neophodan je okasti ključ kako biste uklonili crne navrtke.</p>

## **GARANTNI LIST**

Model programatora:                      2124 Hydrotek                      2214 Hydrotek

Broj proizvoda:

Razlog reklamacije:

Pečat i potpis prodavca:

Datum kupovine:

### **USLOVI GARANCIJE:**

Garancija se odnosi na nekvalitetnost materijala i nedostatke nastale pri izradi. To podrazumeva besplatnu popravku i zamenu delova.

Garancija se ne odnosi na:

1. proizvod koji nije pravilno instaliran, postavljen i korišćen, i to u skladu sa uputstvima proizvođača,
2. proizvod koji je popravljn ili menjan bez pisanog odobrenja proizvođača,
3. baterije ili dodatnu opremu koji su korišćeni za uređaj pod garancijom, kao i bilo koji kvar uzrokovan baterijama.

Garancija važi uz ispravno popunjen garantni list ili račun o kupovini.

Ukoliko dođe do kvara, kontaktirajte ovlašćenog distributera:

**NATURALIST D.O.O.**  
Petra Konjovića 12-ž  
11090 Beograd  
Tel. +381 11 7514-898